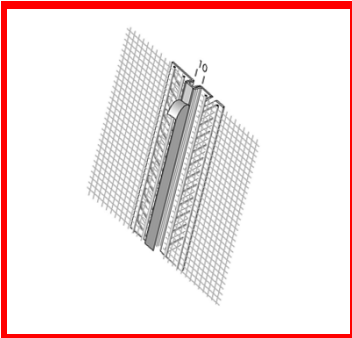


## Technische Daten



**Artikelbezeichnung:** *Bewegungsfugenprofil*

6 mm

**Artikelnummer:** 1041

**Länge:** 200 cm

<b>Material:</b>	Weichmacherfreies gelochtes Hart-PVC, schlagzäh, PVC-U, EGLC, 082-05-T33 nach DIN ISO 1163-1
<b>Gewebe:</b>	nach ETAG geprüftes WDVS-Gewebe, Maschenweite 4 x 4 mm
<b>Temperaturbeständigkeit:</b>	bis 160 °C
<b>Baustoffklasse:</b>	B1
<b>Gewebebefestigung:</b>	UV-verschweißt
<b>Verpackung:</b>	25 Stück/Karton
<b>Anwendungsbereich:</b>	WDVS
<b>Anwendung:</b>	Zur Ausbildung von fluchtgerechten Bewegungsfugen mit sauberem Putzabschluss bei dünn-schichtigen Putzen (Putzdicke 6 mm). Einsetzbar für Flächen sowie Innen- und Außenecken. Die Fugenbreite darf maximal 10 mm betragen, darüber hinaus sind Dehnfugenprofile zu verwenden. Bewegungsaufnahme Fläche: dehnbar ca. 4 mm, stauchbar ca. 2 mm. Bewegungsaufnahme Innenecke: dehnbar ca. 2 mm, stauchbar ca. 1 mm.
<b>Produktausstattung:</b>	TPE-Verbindungsflasche weiß, mit Schutzfolie abgedeckt, Profilsteg seitlich gezahnt, Gewebestreifen beidseitig 12,5 cm.
<b>Farbe:</b>	weiß
<b>Verarbeitungshinweise:</b>	Armierungskleber beidseitig aufziehen, Bewegungsfugenprofil einbetten und fluchtgerecht ausrichten. Gewebestreifen mit Flächengewebe überlappend einbetten. Nach dem Auftragen des Deckputzes die Schutzfolie entfernen.
<b>Verwandtes Produkt:</b>	1042 (9 mm)